



**ЕКОМАК**

Endüstriyel Kompresör ve Makina  
Sanayi ve Ticaret A.Ş.

# ПРОМЫШЛЕННЫЙ ВИНТОВОЙ ВОЗДУШНЫЙ КОМПРЕССОР

**СЕРИИ DIAMOND**  
**(2,2-22 кВт)**

***ПЕРЕД ЭКСПЛУАТАЦИЕЙ КОМПРЕССОРА  
ВНИМАТЕЛЬНО ИЗУЧИТЕ ДАННОЕ РУКОВОДСТВО.***

## УСТАНОВКА И ТЕХНИЧЕСКОЕ ОБСЛУЖИВАНИЕ

**DMD**  
**DMD VST**

**РУКОВОДСТВО ПОЛЬЗОВАТЕЛЯ**

**1**

**DMD-KK-2010-1-A**  
**№ 909002-A**

# ОГЛАВЛЕНИЕ

<b>1.РАЗДЕЛ</b>	<b>ПРАВИЛА ТЕХНИКИ БЕЗОПАСНОСТИ</b>	
1.1	ВВЕДЕНИЕ.....	1
1.2	МЕРЫ ЛИЧНОЙ ЗАЩИТЫ.....	1
1.3	РАЗГРУЗКА ДАВЛЕНИЯ.....	1
1.4	УГРОЗА ВОЗГОРАНИЯ И ВЗРЫВООПАСНОСТЬ.....	1
1.5	ДВИЖУЩИЕСЯ ЧАСТИ.....	1
1.6	ГОРЯЧИЕ ПОВЕРХНОСТИ, ОСТРЫЕ КРОМКИ И УГЛЫ.....	1
1.7	ТОКСИЧНЫЕ И РАЗДРАЖАЮЩИЕ ВЕЩЕСТВА.....	2
1.8	ПОРАЖЕНИЕ ЭЛЕКТРИЧЕСКИМ ТОКОМ.....	2
1.9	ПОДЪЕМ И ПЕРЕМЕЩЕНИЕ.....	2
1.10	ВАЖНЫЕ ПРИМЕЧАНИЯ.....	2
<b>2. РАЗДЕЛ</b>	<b>УСТАНОВКА</b>	
2.1	РАЗМЕЩЕНИЕ КОМПРЕССОРА.....	3
2.2	ВЕНТИЛЯЦИЯ И ОХЛАЖДЕНИЕ.....	3
2.3	ВЫХОДНАЯ ВОЗДУШНАЯ ТРУБА.....	3
2.4	КОНТРОЛЬ УРОВНЯ МАСЛА.....	3
2.5	ЭЛЕКТРИЧЕСКИЕ СОЕДИНЕНИЯ.....	3
2.6	КОНТРОЛЬ НАПРАВЛЕНИЯ ВРАЩЕНИЯ ДВИГАТЕЛЯ.....	3
<b>3. РАЗДЕЛ</b>	<b>ТЕХНИЧЕСКИЕ ХАРАКТЕРИСТИКИ</b>	
3.1	ТЕХНИЧЕСКИЕ ТРЕБОВАНИЯ.....	4
3.2	ПАРАМЕТРЫ КОМПРЕССОРНОЙ КОМНАТЫ И УСТАНОВКИ.....	5
<b>4. РАЗДЕЛ</b>	<b>СИСТЕМЫ КОМПРЕССОРА</b>	
4.1	ВВЕДЕНИЕ.....	6
4.2	ОПИСАНИЕ КОМПОНЕНТОВ.....	6
4.3	ФУНКЦИИ ВИНТОВОГО БЛОКА.....	6
4.4	ФУНКЦИИ СИСТЕМ ОХЛАЖДЕНИЯ И СМАЗКИ.....	6
4.5	ФУНКЦИИ СИСТЕМЫ РАЗГРУЗКИ.....	6
4.6	ФУНКЦИИ СИСТЕМЫ ВОЗДУХОЗАБОРА.....	6
4.7	ФУНКЦИИ СИСТЕМЫ УПРАВЛЕНИЯ.....	6
<b>5. РАЗДЕЛ</b>	<b>ТЕХНИЧЕСКОЕ ОБСЛУЖИВАНИЕ</b>	
5.1	ОБЩАЯ ИНФОРМАЦИЯ.....	7
5.2	ЕЖЕДНЕВНОЕ ОБСЛУЖИВАНИЕ.....	7
5.3	ПЕРИОДИЧЕСКОЕ ОБСЛУЖИВАНИЕ.....	7
5.4	ЗАМЕНА МАСЛА.....	7
5.5	ЗАМЕНА МАСЛЯНОГО ФИЛЬТРА.....	7
5.6	ЗАМЕНА СЕПАРАТОРА.....	7
5.7	ЗАМЕНА ДЕТАЛЕЙ И ПОРЯДОК НАСТРОЙКИ.....	8
A	ЗАМЕНА МАСЛЯНОГО ФИЛЬТРА.....	8
B	ЗАМЕНА ПАТРОНА ВОЗДУШНОГО ФИЛЬТРА.....	8
C	ПРОВЕРКА ПАТРОНА ВОЗДУШНОГО ФИЛЬТРА.....	8
D	ЗАМЕНА ПАТРОНА СЕПАРАТОРА.....	8
E	ОБСЛУЖИВАНИЕ ЛИНИЙ ВОЗВРАТА МАСЛА.....	8
F	НАСТРОЙКА СИСТЕМЫ УПРАВЛЕНИЯ.....	9
G	ЗАМЕНА РЕМНЯ И КОРРЕКТИРОВКА НАТЯЖЕНИЯ.....	9
5.8.A	ТЕХНИЧЕСКОЕ ОБСЛУЖИВАНИЕ ТРЕХФАЗНОГО ДВИГАТЕЛЯ.....	10
5.8.B	ХАРАКТЕРИСТИКИ ПРИМЕНЕНИЯ LOSTITE.....	10
5.8.C	СХЕМА СОЕДИНЕНИЯ УЗЛОВ И ТРУБОПРОВОДОВ.....	11
5.9	КОНТРОЛЬ И ОБСЛУЖИВАНИЕ КОМПРЕССОРОВ С ИНВЕРТОРОМ СЕРИИ VST.....	12
<b>6. РАЗДЕЛ</b>	<b>ВЫЯВЛЕНИЕ И УСТРАНЕНИЕ НЕИСПРАВНОСТЕЙ</b>	
6.1	ВВЕДЕНИЕ.....	13
6.2	ВЫЯВЛЕНИЕ И УСТРАНЕНИЕ НЕИСПРАВНОСТЕЙ.....	14
<b>7. РАЗДЕЛ</b>	<b>ТАБЛИЦЫ</b>	
7.1	РЕВИЗИЯ СИЛОВЫХ ЭЛЕКТРИЧЕСКИХ СОЕДИНЕНИЙ.....	19
7.2	ЗАМЕНА ЗАПЧАСТЕЙ И ПЕРИОДЫ ОБСЛУЖИВАНИЯ.....	20
<b>8. РАЗДЕЛ</b>	<b>ПОРЯДОК ЗАКАЗА КОМПЛЕКТУЮЩИХ.....</b>	<b>21</b>
	ТАБЛИЦА ТЕХНИЧЕСКОГО ОБСЛУЖИВАНИЯ.....	22

*ВНУТРЕННИЙ ВИД И ПЕРЕЧЕНЬ ДЕТАЛЕЙ СМ. В КАТАЛОГЕ ЗАПАСНЫХ ЧАСТЕЙ.*

## ВВЕДЕНИЕ

## **Уважаемый пользователь компрессора ЕКОМАК**

Приобретенный компрессор является результатом многолетнего опыта с применением новейших технологий и произведен в соответствии с техническими стандартами. Соблюдение инструкций по обслуживанию позволяет обеспечить эффективную, бесперебойную и надежную работу устройства. Основной задачей является обеспечение безопасности при эксплуатации устройства.

Воздушные компрессоры серии DMD для пневматических устройств и систем предназначены для производства сжатого воздуха.

В случае эксплуатации устройства не по назначению производитель не несет никакой ответственности, и гарантия на продукт будет аннулирована. Кроме того, неосторожная эксплуатация устройства неквалифицированным и неподготовленным персоналом связана с риском, поэтому необходимо тщательно изучить и соблюдать требования данного руководства.

Внимательно изучите инструкцию перед перемещением, установкой или ремонтом устройства.

Информация в руководстве может быть различна для разных моделей, рисунки также могут отличаться от оригинала, однако это не создаст препятствий для исправной работы устройства.

При возникновении вопросов или неясности после прочтения руководства или для получения копии данного руководства обратитесь к производителю.

Управление компрессором должен осуществлять лишь квалифицированный и обученный персонал. Персонал, не получивший соответствующую подготовку, не должен быть допущен к управлению устройством даже на короткое время.

Необходимо назначить ответственного за техническое обслуживание компрессора и четко обозначить его обязанности.

Назначенный работник предприятия должен обеспечивать надлежащие условия эксплуатации компрессора. Основное техническое обслуживание должен осуществлять квалифицированный персонал, назначенный производителем.

Все работники, выполняющие ремонт устройства (если имеется разрешение) или влияющие на безопасность работы устройства, должны представить отчет о внесенных изменениях.

Предупреждающие знаки на компрессоре необходимо периодически очищать от загрязнений или заменить новыми.

Панели, снятые на время обслуживания или ремонта, необходимо перед запуском устройства установить на место.

Обязательно установите предохранительный клапан, кожух ременной передачи, защитную панель вентилятора, температурный датчик и прочие снятые детали.

Перед обслуживанием и настройкой компрессора необходимо остановить работу устройства, отключить питание и обнулить датчики давления P1 и P2, во избежание случайного включения компрессора.

Не используйте для очистки любых частей компрессора какие-либо горючие или взрывоопасные вещества.

Не допускайте попадания внутрь машины огнеопасных газов во избежание возгорания или взрыва.

Поддерживайте порядок и чистоту в рабочей зоне устройства.

Любые операции с системой питания компрессора должны осуществляться лишь квалифицированным персоналом.

Используйте только оригинальные запасные детали для компрессоров Ekomak. Рекомендуется держать на предприятии нужное количество запасных деталей. Не приобретайте запасные детали у компаний, не имеющих разрешение на их продажу.

Соблюдайте все необходимые меры по охране окружающей среды и дополнительные меры безопасности, даже если они не указаны в руководстве к устройству.

Электрический контур компрессора должен быть заземлен.

Не превышайте указанный диапазон давления компрессора. (Рабочее давление компрессора указано на фирменной табличке.)

### **ИЗУЧЕНИЕ РУКОВОДСТВА ПОЛЬЗОВАТЕЛЯ.**

Каждый пользователь устройства должен внимательно прочесть руководство по эксплуатации компрессора. Для подтверждения все операторы устройства должны подписать нижеследующее в целях безопасности.

### **С ДАННЫМ РУКОВОДСТВОМ ОЗНАКОМЛЕН.**

	Подпись	Дата
Директор компании	.....	.....
Операторы	.....	.....

# 1. ПРАВИЛА ТЕХНИКИ БЕЗОПАСНОСТИ

## 1.1 ВВЕДЕНИЕ

Вся продукция компании ЕКОМАК рассчитана на безопасную работу в течение многих десятилетий. Безопасность работы устройства зависит от надлежащего обслуживания. Соблюдение требований, приведенных в данном руководстве, позволит снизить вероятность аварий и увеличить срок службы компрессора.

Управление компрессором должен осуществлять лишь квалифицированный персонал, ознакомленный с данным руководством. Несоблюдение инструкций и мер безопасности, приведенных в руководстве, может привести к аварии, повреждению оборудования, и причинить вред здоровью персонала. Прежде чем приступить к монтажу, эксплуатации или обслуживанию устройства, следует изучить данное руководство.

Не запускайте компрессор, если есть угроза безопасности. Сообщите об этом другим работникам и поместите листок с сообщением на видное место, и отсоедините кабели питания во избежание запуска.

Не вносите никаких изменений в конструкцию устройства без письменного согласия группы компаний ЕКОМАК.

## 1.2 МЕРЫ ЛИЧНОЙ ЗАЩИТЫ

Представители компании и операторы должны соблюдать меры безопасности во время работы компрессора, в соответствии со всеми нормами техники безопасности.

## 1.3 РАЗГРУЗКА ДАВЛЕНИЯ

**А.** Выходная труба между воздушным баком и компрессором должна быть оснащена клапаном. Во время любого ремонта и прочих операций баллон можно не разгружать, а просто закрыть клапан, что позволит сэкономить время и повысить безопасность.

**Б.** Для более эффективной работы компрессора подберите подходящие воздушные шланги, трубы и фильтры. Все выбранные устройства должны быть рассчитаны на определенное номинальное давление компрессора.

**В.** Проверьте крепление всех пневматических элементов во избежание случайного отсоединения.

**Г.** Сбросьте внутреннее давление, прежде чем подключать или отсоединять какие либо элементы – арматуру, шланги, клапаны или фильтры. Сначала остановите работу компрессора, затем разгрузите бак (значение манометра 0). Во избежание возгорания и травм после остановки работы компрессора подождите, пока уменьшится аэрация масла. Для сброса давления в сепараторном резервуаре вытащите масляную пробку или другой элемент понижения температуры и давления масла, соблюдая при этом технику безопасности.

**Д.** Прямой выход сжатого воздуха должен находиться в месте, недоступном для людей и животных. Не направляйте сжатый воздух на людей. Не вдыхайте воздух, производимый компрессором.

**Е.** Соблюдайте осторожность в обращении с воздушным шлангом во избежание серьезной аварии и травм.

**Ж.** Не меняйте заводскую настройку предохранительного выключателя и клапана.

## 1.4 УГРОЗА ВОЗГОРАНИЯ И ВЗРЫВООПАСНОСТЬ

**А.** Сразу удалите масло и горючие материалы, замеченные внутри и снаружи компрессора.

**Б.** Выключите компрессор и дайте ему остыть. После этого удалите все источники искр и открытого пламени вокруг компрессора, и не допускайте курения вблизи устройства.

**В.** Избегайте попадания масла на внешнюю поверхность компрессора, и не допускайте скопления масла внутри корпуса. При необходимости удалите скопление масла с помощью моющих средств. Не используйте для этого горючие материалы.

**Г.** Отключите питание, прежде чем приступить к ремонту, очистке или любым операциями внутри корпуса.

**Д.** Поддерживайте исправность всех электрических и пневматических соединений. Сразу отсоединяйте кабель с поврежденной изоляцией. Регулярно проверяйте и очищайте от загрязнений все электрические и пневматические соединения.

**Е.** Предусмотрите заземление или проводники для всех электрических узлов во избежание возгорания.

**Ж.** Удалите все источники теплового воздействия на звукоизоляционный слой.

**З.** Рядом с компрессором всегда должны находиться огнетушители в достаточном количестве.

**И.** Весь загрязненный маслом мусор нужно держать отдельно от компрессора.

**К.** Обеспечьте свободный приток воздуха для охлаждения компрессора.

**Л.** В опасных рабочих условиях используйте лишь специально разработанный для этого компрессор.

## 1.5 ДВИЖУЩИЕСЯ ЧАСТИ

**А.** Держите руки и одежду на расстоянии от движущихся частей устройства.

**Б.** Не касайтесь движущихся частей работающего компрессора – вентилятора, ремней и пр.

**В.** Во время работы поблизости от компрессора, горячих и движущихся частей, надевайте облегающую одежду и собирайте длинные волосы.

**Г.** В остальное время, кроме настройки или ремонта, все панели должны быть на месте.

**Д.** Для защиты все персонала во время работы компрессора держите все взрывчатые вещества подальше от устройства.

**Е.** Прежде чем приступить к ремонту или настройке, отсоедините компрессор от сети питания для защиты от случайного включения.

В случае удаленного управления компрессором необходимо установить на нем предупредительные знаки и таблички.

**Ж.** Не допускайте попадания воды или масла на пол, так как пол может стать скользким.

**З.** Обеспечьте нормальное освещение на рабочем участке возле компрессора.

## 1.6 ГОРЯЧИЕ ПОВЕРХНОСТИ, ОСТРЫЕ КРОМКИ И УГЛЫ

**А.** Избегайте контакта с нагретыми поверхностями, горячим маслом, острыми кромками и углами.

**Б.** Избегайте контакта с выхлопным воздухом в любой части компрессора.

**В.** Во время работы с компрессором используйте специальные перчатки и защитную одежду.

**Г.** Держите под рукой аптечку первой помощи. В случае получения травмы вызовите врача. Не забывайте, что небольшие царапины и ожоги могут вызвать инфекцию.

## 1. ПРАВИЛА ТЕХНИКИ БЕЗОПАСНОСТИ

### 1.7 ТОКСИЧНЫЕ И РАЗДРАЖАЮЩИЕ ВЕЩЕСТВА

А. Выработываемый компрессором воздух не предназначен для дыхания.

#### **ВНИМАНИЕ!**

Прямое попадание сжатого воздуха в дыхательные пути может угрожать здоровью и жизни человека.

- Б. Не используйте прибор и шланги для подачи воздуха для дыхания. Кроме того, воздух нагнетается вентилятором и не должен поступать в закрытое помещение.
- В. Используйте компрессор только при наличии вентиляционных устройств.
- Г. Воздухозаборник компрессора не должен находиться рядом с выходами коррозионных, токсичных веществ или пара.
- Д. В качестве компрессорного масла обычно используются техническое масло. Избегайте попадания этого масла на кожу. В случае попадания масла на кожу промойте ее водой с мылом. Данные о совместимости компрессорных масел см. в разделе о смазке.

### 1.8 ПОРАЖЕНИЕ ЭЛЕКТРИЧЕСКИМ ТОКОМ

- А. Установка компрессора производится в соответствии с требованиями данного руководства и всех нормативов. Электрические соединения должны быть выполнены квалифицированным специалистом.
- Б. Держите все части тела, проводящие инструменты и материалы подальше от электрических компонентов. Во время ремонта электрической системы нужно стоять на изолирующем материале, если обувь не влажная. Все работы по ремонту и настройки следует производить одной, по возможности правой, рукой, чтобы в случае поражения электротоком разряд прошел как можно дальше от сердца.
- В. Во время ремонта рабочий участок должен быть сухим, чистым, освещенным и с хорошей вентиляцией.
- Г. Дверца распределительного шкафа компрессора должна быть закрыта. Если нужно открыть дверцу, сначала остановите работу компрессора и отключите его питание с помощью главного выключателя.
- Д. Отключите питание компрессора, прежде чем касаться незаземленных проводников или электрооборудования или перед настройкой.
- Е. Тщательно проверьте все оборудование перед первым включением устройства после установки.

### 1.9 ПОДЪЕМ И ПЕРЕМЕЩЕНИЕ

- А. Для перемещения компрессора используйте вилочный подъемник или транспортные паллеты (установка под днищем компрессора). Для перемещения манипуляторы заводят под нижнюю часть контейнера.
- Б. Во время перемещения компрессора действуйте осторожно, чтобы не повредить его.
- В. Во время перемещения компрессора никто не должен находиться поблизости от груза.
- Г. Избегайте излишнего перемещения компрессора.
- Д. Прежде чем снять груз с подъемника убедитесь, что место подготовлено.
- Е. Избегайте излишнего перемещения компрессора.

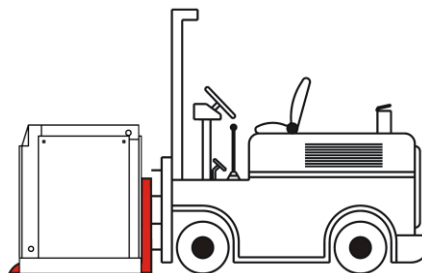


РИСУНОК 1.1: ПОДЪЕМ И ПЕРЕМЕЩЕНИЕ

### 1.10 ВАЖНЫЕ ПРИМЕЧАНИЯ

- А. После любого ремонта, настройки или очистки устройства убедитесь, что измерительные приборы исправны.
- Б. После любого ремонта или настройки убедитесь, что все крепления корпуса на месте.
- В. Проверьте на предмет трения между контактирующими деталями.
- Г. Не оставляйте голые кабели на поверхности.
- Д. Установите на компрессор на сухую поверхность, способную выдержать его вес. Не допускайте утечек, способных привести к возгоранию или коррозии. Не следует подводить к компрессору трубы, ведущие наружу (может вызвать напряжения из-за разницы зимних и летних температур).

## 2. УСТАНОВКА

### 2.1 РАЗМЕЩЕНИЕ КОМПРЕССОРА

На Рисунке 2.1 показано расположение компрессоров серии DMD в помещениях. Места расположения баков на компрессоре показаны на Рисунке 3.1.

Соединения воздушного компрессора выполнены из гибких шлангов или труб. Для наружной установки компрессора обратитесь к ближайшему представителю фирмы Ekomak.

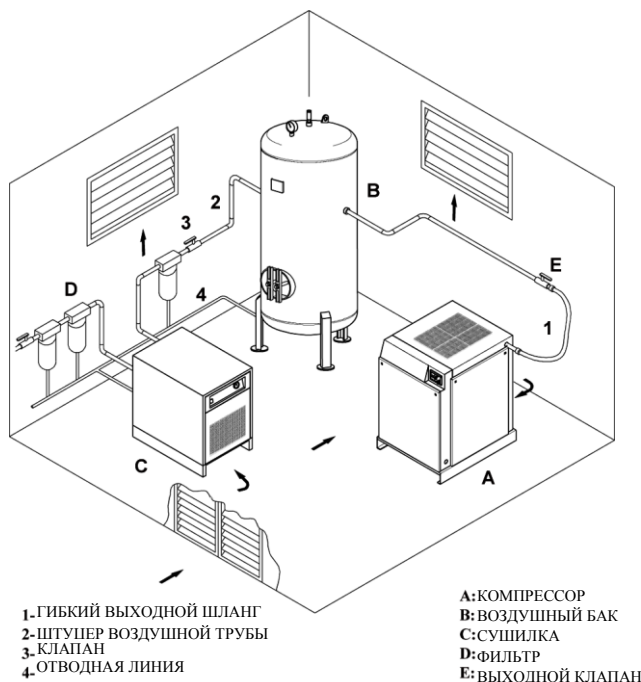


РИСУНОК 2.1: РАЗМЕЩЕНИЕ

Выберите место для установки компрессора в зависимости от его веса. Поверхность должна быть ровной и прочной. Компрессор не требует крепления к полу.

### 2.2 ВЕНТИЛЯЦИЯ И ОХЛАЖДЕНИЕ

Для поддержания нормальной рабочей температуры компрессора необходимо обеспечить достаточную вентиляцию. Система охлаждения требует достаточного объема помещения, вентиляции и свободного пространства вокруг компрессора.

При установке компрессора необходимо учитывать его размеры, руководствуясь техническими чертежами соединений. (Не входит в руководство по применению. См. технические чертежи и инструкции по сборке / установке.) Если температура воздушного охлаждения компрессора составляет менее 0°C, при необходимости установите в помещении обогреватель.

### 2.3 ВЫХОДНАЯ ВОЗДУШНАЯ ТРУБА

Выходная воздушная труба устанавливается так, как показано на рисунке 2.1. При необходимости на трубе устанавливается изолирующий выходной клапан (E).

### 2.4 КОНТРОЛЬ УРОВНЯ МАСЛА

Во время работы или через 10 минут после остановки компрессора извлеките крышку заливки масла в сепаратор и проверьте уровень масла в баке. При необходимости долейте масла. Недостаточное количество масла приведет к перегреву компрессора. Дополнительную информацию см. в разделе по обслуживанию компрессора.

### 2.5 ЭЛЕКТРИЧЕСКИЕ СОЕДИНЕНИЯ

Кабели и муфты выбираются и применяются в соответствии с мощностью компрессора. Все соединения должны быть выполнены квалифицированным электриком.

#### **ПРИМЕЧАНИЕ!**

Перед первым пуском компрессора проверьте правильность всех электрических соединений.

#### **ВНИМАНИЕ!**

Прежде чем открыть корпус или приступить к обслуживанию, отключите питание.

### 2.6 КОНТРОЛЬ НАПРАВЛЕНИЯ ВРАЩЕНИЯ ДВИГАТЕЛЯ

Двигатель должен вращаться против часовой стрелки, если смотреть со стороны шкива винта. Однако FS26 вращается только по часовой стрелке. На корпусе двигателя имеется этикетка с указанием направления вращения двигателя. (см. Рис. 2.2)

#### **ПРИМЕЧАНИЕ!**

Перед первым пуском необходимо проверить направление вращения двигателя. Для этого снимите боковые панели.

Последовательность фаз всех компрессоров Ekomak переключается с помощью реле для вращения двигателя в обратном направлении.

### ЭЛЕКТРОМЕХАНИЧЕСКАЯ ПАНЕЛЬ УПРАВЛЕНИЯ НАПРАВЛЕНИЕМ ВРАЩЕНИЯ КОМПРЕССОРА

При нажатии кнопки включается световой индикатор готовности к работе (Ready). (При нажатии кнопки включается индикатор, но если после отпускания кнопки индикатор гаснет, то фазы подключены в неверном порядке; проверьте индикаторы защитных реле двигателя, определяющих направление вращения двигателя. При необходимости поменяйте местами две фазы.) Индикатор включается в случае сбоя в работе машины. Для проверки направления вращения нажмите кнопку Start-Stop (Пуск-Останов) на 1-2 секунды.

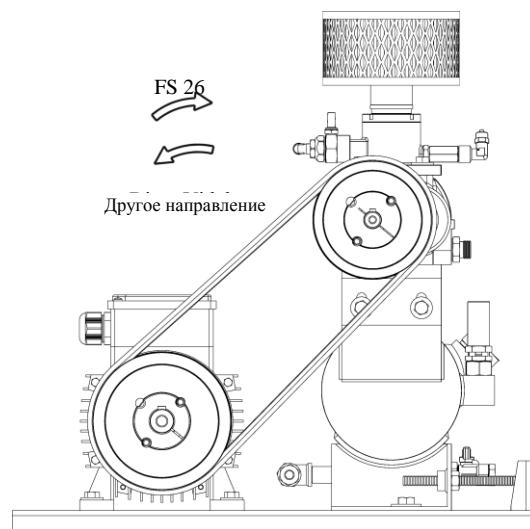


РИСУНОК 2.2: НАПРАВЛЕНИЕ ВРАЩЕНИЯ ДВИГАТЕЛЯ

### ЭЛЕКТРОННАЯ ПАНЕЛЬ УПРАВЛЕНИЯ НАПРАВЛЕНИЕМ ВРАЩЕНИЯ КОМПРЕССОРА

Включите питание компрессора. Если при включении не выводится предупреждение, проверьте последовательность фаз. Если питание не включено или на экран выведено сообщение (E:0050), то порядок фаз неверен – поменяйте местами две входные фазы. Нажмите кнопку Start на 1-2 сек., чтобы проверить направление вращения двигателя.

### 3. ТЕХНИЧЕСКАЕ ХАРАКТЕРИСТИКИ

#### 3.1 ТЕХНИЧЕСКИЕ ТРЕБОВАНИЯ

ТИП КОМПРЕССОРА : .....

СЕРИЙНЫЙ НОМЕР КОМПРЕССОРА : .....

РАБОЧЕЕ ДАВЛЕНИЕ :  7 бар  8 бар  10 бар  13 бар

ПРОИЗВОДИТЕЛЬНОСТЬ : .....м<sup>3</sup>/ мин

ПУСКОВАЯ СИСТЕМА :  звезда-треугольник  инверторная

ТИП ВИНТА : .....

СИСТЕМА ОХЛАЖДЕНИЯ : Воздушное охлаждение

ТЕМПЕРАТУРА ПОМЕЩЕНИЯ : 0-45 °С

СРЕДНЯЯ РАБОЧАЯ ТЕМПЕРАТУРА : 82-96 °С

ТЕМПЕРАТУРА СЖАТОГО ВОЗДУХА НА ВЫХОДЕ : На 8-12 °С выше температуры помещения

ПАРАМЕТРЫ ОСНОВНОГО ДВИГАТЕЛЯ : 380/400 В-50/60 Гц-.....об./мин.-.....кВт-.....А

ПАРАМЕТРЫ ДВИГАТЕЛЯ ВЕНТИЛЯТОРА : 380/400 В-50/60 Гц-.....об./мин.-.....кВт-.....А

ТИП МАСЛА : .....

АНАЛОГИ МАСЕЛ : .....

ОБЪЕМ МАСЛА : .....Л.....

(\*) ПАРАМЕТРЫ ИНВЕРТОРА : .....

(\*) СКОРОСТЬ ДВИГАТЕЛЯ (МАКС.-МИН.) : ..... - ..... об./мин ..... - ..... Гц

ЧАСТОТА НАТЯЖЕНИЯ РЕМНЯ : ..... Гц (собственная частота фазной зоны)

*(\*)Только для компрессоров модели VST с регулируемой скоростью вращения.*

Приведенные выше характеристики действительны, права ЕКОМАК сохранены. Порядок заказа отказавших частей см. в последнем разделе руководства. При заказе деталей необходимо указать точный тип и серийный номер компрессора, чтобы получить поддержку в наиболее краткие сроки.

### 3. ТЕХНИЧЕСКИЕ ХАРАКТЕРИСТИКИ

#### 3.2 ПАРАМЕТРЫ КОМПРЕССОРНОЙ КОМНАТЫ И УСТАНОВКИ

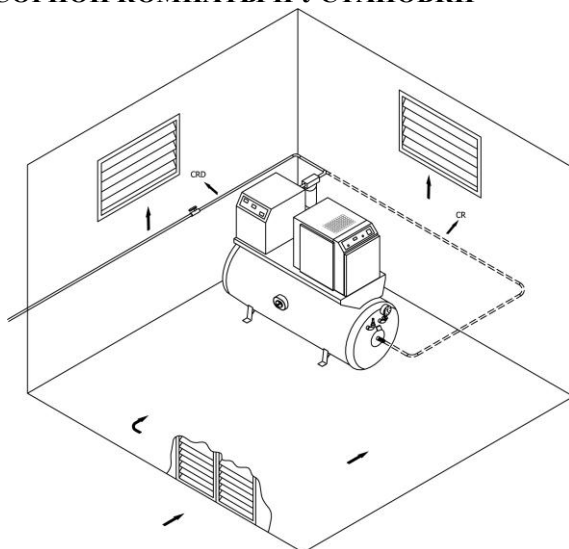


РИСУНОК 3.1: УСТАНОВКА И РАСПОЛОЖЕНИЕ ОБОРУДОВАНИЯ В КОМПРЕССОРНОЙ КОМНАТЕ С БАКОМ DMD (CR и CRD)

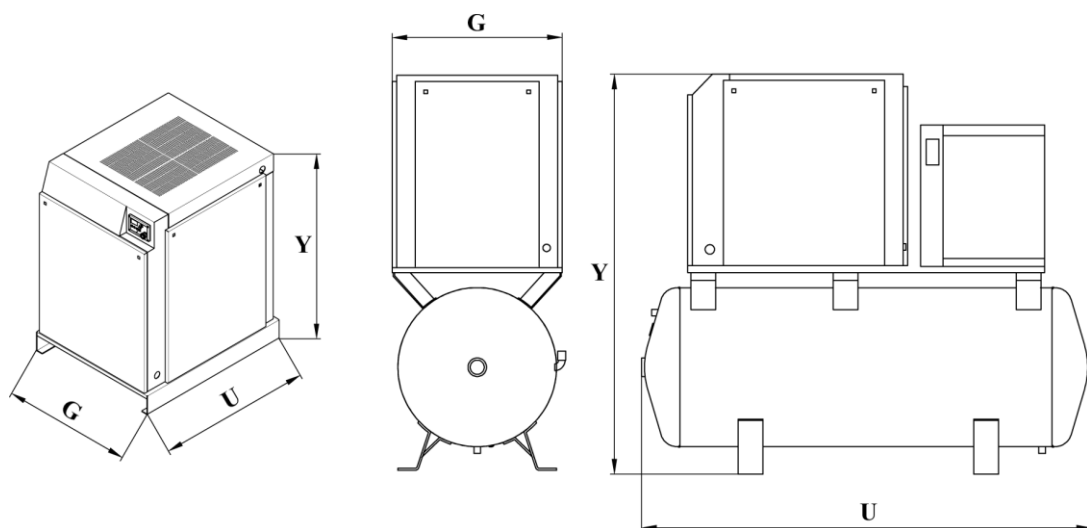


РИСУНОК 3.2: ГАБАРИТНЫЕ РАЗМЕРЫ ОДНОГО КОМПРЕССОРА DMD (C) И КОМПРЕССОРА DMD С ВЕРХНИМ БАКОМ (CR И CRD)

ПАРАМЕТРЫ ПОМЕЩЕНИЯ И КОМПРЕССОРА DMD	Модель DMD (*)										
	лс*10	30	40	55	75	100	150	200	250	300	
Модель (Мощность двигателя в л.с. * 10)	лс*10	30	40	55	75	100	150	200	250	300	
Мощность двигателя	кВт	2,2	3	4	5,5	7,5	11	15	18,5	22	
(**) Размеры, Длина x Ширина x Высота	мм	753 x 506 x 725					888 x 686 x 894		940 x 790 x 1140		
(**) Размеры (Верх. бак с осушителем), Д x Ш x В	мм	1310 x 753 x 1365					1840 x 686 x 1610		1840 x 790 x 1780		
Объем бака (Верх. горизонтал. воздушный бак)	л	270					500				
(**) Масса (без баков и осушителей)	кг	127	134	146	150	243	252	380	410	440	
(**) Масса (с баками и осушителями)	кг	288	295	311	316	471	484	614	649	680	
Размер вых. патрубка сжатого воздуха	г	1/2"					3/4"		1"		
Впускной патрубков компрессорной	м <sup>2</sup>	0,04	0,05	0,07	0,09	0,12	0,18	0,25	0,30	0,35	
Поток воздуха для системы охлаждения	м <sup>3</sup> /ч	350	477	636	875	1193	1749	2770	3023	3654	
Нагретый воздух охлаждения (при длит. нагрузке)	кккал/ч	1610	2195	2925	4020	5485	8040	11300	13900	16800	
Сечение канала подачи холодного воздуха, мин.	м <sup>2</sup>	0,04			0,06		0,13		0,24		
Потери давления на выходе возд. патрубка, макс.	Па	35	30	25	20	25	20	40	30	20	
Объем компрессорной, мин.	м <sup>3</sup>	3	4	5,5	7,5	10	15	20	25	30	
Предохранитель эл. установки (380В, 3 ф., 50 Гц)	А	16	16	16	25	25	2	32	40	50	

\* Не указанные здесь значения расхода/производительности, рабочего давления, массы и пр. для моделей DMD и DMD VST см. на фирменных табличках. (Также см. п. «3.1 Технические требования».)

\*\* Указаны общие значения массы и внешних размеров стандартных моделей серии DMD (5% допуск). Компания ЕКОМАК имеет право изменить размеры и значения, которые действительны на момент составления руководства.



## 4. СИСТЕМЫ КОМПРЕССОРА

### 4.1 ВВЕДЕНИЕ

Компрессоры высокой мощности ЕКОМАК имеют высокое качество и доказали свою надежность.

### 4.2 ОПИСАНИЕ КОМПОНЕНТОВ

Винтовые воздушные компрессоры модели DMD содержат винтовой блок, электродвигатель, пусковой блок, шкиворемennую или непосредственную приводную систему, систему всасывания, выхлопную систему, системы смазки и охлаждения, панель управления и сепараторы, все смонтировано в металлическом корпусе.

В компрессорах серии DMD VST скорость вращения двигателя регулируется с помощью инвертора.

В компрессорах серии DMD и DMD VST момент кручения передается от двигателя к винтовому блоку через шкиворемennую передачу. Винтовой блок засасывает воздух, давление увеличивается и масло отправляется в сепарационный бак. Фильтр сепаратора тщательно отделяет масло от воздуха. Охлажденное масло поступает из винтового блока обратно в воздушный бак. Воздух из воздушного бака поступает пользователю. Установленный в компрессоре вентилятор обеспечивает отвод тепла от охладителя. Специальная конструкция охладителя позволяет охлаждать воздух и масло в отдельных камерах.

### 4.3 ФУНКЦИИ ВИНТОВОГО БЛОКА

Все винтовые компрессоры DMD со шкиворемennым приводом с постоянной или регулируемой скоростью (VST) имеют одноступенчатый винтовой блок подачи масла с объемным регулированием. Винтовой блок обеспечивает длительную равномерную работу устройства без перепадов.

#### **ПРИМЕЧАНИЕ!**

Рабочие колеса компрессоров гарантируют бесперебойную работу.

### 4.4 ФУНКЦИИ СИСТЕМ ОХЛАЖДЕНИЯ И СМАЗКИ

Система охлаждения включает вентилятор, охладитель, масляные фильтры, соединительные шланги (трубы) и резервуар. Масло из бака подается под высоким давлением, проходя через масляный охладитель, масляные фильтры, и поступает из винтового блока под низким давлением.

В винтовой блок масло поступает через фильтры очистки от примесных частиц. Масловоздушная смесь обеспечивает герметичность ротора.

Масло выполняет три основные функции:

1. Масловоздушная смесь служит в качестве охладителя.
2. Создает масляную пленку между статором и ротором.
3. Смазывает ротор.

Масловоздушная смесь поступает из винтового блока в сепарационный резервуар, в котором она очищается от твердых частиц; весь процесс сепарации происходит в сепарационном элементе. Здесь масло отделяется от воздуха и поступает в охладитель, воздух поступает в линию подачи. Оставшееся в сепараторе масло охлаждается и может использоваться повторно.

Из винтового давления масловоздушная смесь под давлением поступает в сепарационный бак. Этот бак имеет три функции:

1. Конструкция позволяет регулировать подачу масла.
2. Используется как бак для компрессорного масла. (См. Рисунок 5.6 в конце раздела «Техническое обслуживание»)

### 4.5 ФУНКЦИИ СИСТЕМЫ РАЗГРУЗКИ

Масловоздушная смесь из винтового блока поступает в бак под давлением, в котором понижается давление и меняется направление потока. Кроме того, снижается содержание масла в смеси. Оставшаяся смесь поступает в сепарационный фильтр. Благодаря специальной конструкции, смесь очищается от частиц. Небольшое количество масла возвращается в винтовой блок (быстрая подача), а затем снова поступает в бак. Масло всасывается со дна сепаратора и подается в винтовой блок. Масло в нижней части сепаратора возвращается в бак и винтовой блок за счет разности давления.

Давление внутри и снаружи бака (P1 и P2) – это разница между внешним давлением и давлением в сепараторе. Во время работы компрессора с макс. нагрузкой эта разница должна быть меньше 1,5 бар. Если перепад давления с сепаратором составляет более 1,5 бар, значение нужно изменить. Необходимо регулярно проверять компрессор на предмет останова из-за перегрева или остановки двигателя из-за перепада давления.

Клапан минимального давления в верхней части сепарационного резервуара поддерживает минимальное давление 3.5-4,5 бар. Для сепарации масловоздушной смеси необходимо определенное давление. Клапан минимального давления предотвращает возврат и утечку сжатого воздуха при выключении компрессора. Давление в баке воздушного компрессора при первом пуске будет ниже 3.5-4,5 бар – до тех пор, пока не выровняется давление снаружи и внутри бака, клапан минимального давления будет поддерживать давление на уровне 4-4,5 бар.

Для защиты от чрезмерного повышения давления используется предохранительный клапан. Когда температура достигнет 115°C, винтовой компрессор остановится автоматически.

#### **ВНИМАНИЕ!**

Не снимайте клапан давления во время работы компрессора под давлением. Прежде чем снимать клапан, необходимо остановить компрессор, спустить давление.

Для заправки масла извлеките пробку в нижней части бака.

### 4.6 ФУНКЦИИ СИСТЕМЫ ВОЗДУХОЗАБОРА

На рисунке 4.1. показана система воздухозабора компрессора, включающая воздушный фильтр и впускные клапаны. Воздушные клапаны, в зависимости от установки выключателя давления, регулируют воздухозабор компрессора. В случае остановки компрессора впускной клапан блокирует возврат воздуха, действуя как обратный клапан.

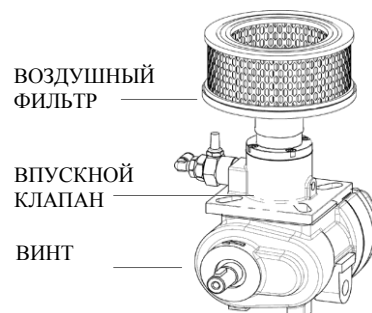


РИСУНОК 4.1: СИСТЕМА ВОЗДУХОЗАБОРА

### 4.7 ФУНКЦИИ СИСТЕМЫ УПРАВЛЕНИЯ

Принцип работы системы управления описан в данном руководстве. (См. руководство для компрессора, «Руководство по эксплуатации», издание 2.)

## 5. ТЕХНИЧЕСКОЕ ОБСЛУЖИВАНИЕ

### 5.1 ОБЩАЯ ИНФОРМАЦИЯ

#### **ВНИМАНИЕ!**

Прежде чем приступить к обслуживанию, отключите питание компрессора. Закройте выходной клапан, спустите давление в шлангах компрессора и выходных линиях.

Прежде чем проводить техническое обслуживание, прочтите указания данного раздела. Выполняйте регулярные проверки, а также всякий раз при срабатывании предупреждающего индикатора. Перед этим необходимо внимательно изучить данное руководство. Обслуживание должны проводить квалифицированные специалисты, так как это позволит продлить срок службы компрессора.

НЕ ДОПУСКАЙТЕ К ЭТОЙ РАБОТЕ НЕКВАЛИФИЦИРОВАННЫЙ И НЕОБУЧЕННЫЙ ПЕРСОНАЛ, ТАК КАК ЭТО ПОВЛЕЧЕТ ОТМЕНУ ГАРАНТИИ, ПОВРЕЖДЕНИЕ ОБОРУДОВАНИЯ ИЛИ ПРИЧИНЕНИЕ ВРЕДА ЗДОРОВЬЮ.

### 5.2 ЕЖЕДНЕВНОЕ ОБСЛУЖИВАНИЕ

Перед запуском компрессора всегда проверяйте уровень масла. Если он недостаточен – залейте масло. Если масло приходится заливать слишком часто, возможна неисправность. Порядок диагностики см. в разделе ВЫЯВЛЕНИЕ И УСТРАНЕНИЕ НЕИСПРАВНОСТЕЙ. Во время нормальной работы панель управления и все индикаторы должны показывать соответствующие значения. Рекомендуется регулярно проверять исправность компрессора.

#### **ВНИМАНИЕ!**

Не снимайте панели и не вынимайте детали во время работы компрессора. Сначала остановите работу компрессора и сбросьте внутреннее давление.

### 5.3 ПЕРИОДИЧЕСКОЕ ОБСЛУЖИВАНИЕ

#### ПЕРЕД ЗАПУСКОМ КОМПРЕССОРА.

##### 1. НАТЯЖЕНИЕ РЕМНЯ.

(Необходимо периодически корректировать натяжение ремня. Если натяжение нормальное, процедуру можно опустить.)

#### ЧЕРЕЗ КАЖДЫЕ 50 ЧАСОВ: (ЕЖЕНЕДЕЛЬНОЕ ОБСЛУЖИВАНИЕ)

1. ПРОВЕРКА УРОВНЯ МАСЛА.
2. СЛИВ ВОДЫ ИЗ МАСЛЯНЫХ БАКОВ.
3. ОЧИСТКА РЕШЕТКИ ОХЛАДИТЕЛЯ СТРУЕЙ СЖАТОГО ВОЗДУХА.
4. ОЧИСТКА ПЫЛЕВОГО ФИЛЬТРА.
5. ОЧИСТКА ВСАСЫВАЮЩЕГО ФИЛЬТРА.
6. ПРОВЕРКА ВНУТРЕННИХ СИСТЕМ УПРАВЛЕНИЯ. ПРОВЕРКА НАТЯЖЕНИЯ РЕМНЯ.

(Если натяжение недостаточно – исправьте.)

Допускается прочищать воздушный фильтр струей сухого воздуха (давлением до 2 бар) с расстояния (10-30см) по направлению противоположному всасыванию.

#### ЧЕРЕЗ КАЖДЫЕ 1000 ЧАСОВ:

1. ПРОВЕРКА ЦЕПИ УПРАВЛЕНИЯ ВОЗДУШНЫМ КОНТУРОМ, ПРИ НЕОБХОДИМОСТИ ЗАМЕНИТЕ.
2. ПРОВЕРКА СОЕДИНИТЕЛЬНЫХ КОНТАКТОВ, ПРИ НЕОБХОДИМОСТИ ЗАМЕНИТЕ.
3. ЗАМЕНА ПЫЛЕВЫХ ФИЛЬТРОВ.
4. ОЧИСТКА РЕШЕТКИ ОХЛАДИТЕЛЯ НЕГОРЮЧИМИ ВЕЩЕСТВАМИ.
5. ПРОВЕРКА РАЗНОСТИ ДАВЛЕНИЯ В СЕПАРАТОРЕ, ПРОВЕРКА ЗАСОРЕНИЯ, ПРИ НЕОБХОДИМОСТИ ЗАМЕНИТЕ.
6. ОЧИСТКА ВАКУУМНОГО ФИЛЬТРА И ВОЗДУШНОГО ФИЛЬТРА, ПРИ НЕОБХОДИМОСТИ ЗАМЕНИТЕ.
7. ПРОВЕРКА МАСЛЯНОГО КОНТУРА.

#### ЧЕРЕЗ КАЖДЫЕ 2000 ЧАСОВ:

1. ЗАМЕНА СЕПАРАТОРА.
2. ЗАМЕНА МАСЛА И МАСЛЯНОГО ФИЛЬТРА.
3. ЗАМЕНА УПЛОТНЕНИЙ ЗАЛИВНОЙ ПРОБКИ.
4. ПРОВЕРКА МАСЛЯНОГО КОНТУРА.
5. ПРОВЕРКА ВСЕХ ЭЛЕКТРИЧЕСКИХ СОЕДИНЕНИЙ СИЛОВОЙ ЦЕПИ.
6. ПРОВЕРКА ВСЕХ ВИНТОВЫХ СОЕДИНЕНИЙ.
7. ПРОВЕРТЕ СОСТОЯНИЕ РЕМНЯ, ЕСЛИ ИМЕЕТСЯ ПОВРЕЖДЕНИЯ ЗАМЕНИТЕ.

### 5.4 ЗАМЕНА МАСЛА

1. Остановите работу компрессора.
2. Снимите крышку и подсоедините к клапану шланг откачки масла.
3. Извлеките масляный фильтр.
4. Полностью слейте масло.
5. Вставьте новый патрон фильтра и залейте новое масло.
6. Залейте масло в сепарационный бак до новой отметки.
7. Затяните все соединения, затем запустите компрессор и проверьте на предмет протечек.

### 5.5 ЗАМЕНА МАСЛЯНОГО ФИЛЬТРА

Замените масляный фильтр и уплотнение со следующей периодичностью, в зависимости от того, что наступит раньше.

1. Каждые 2000 часов.  
(При работе в пыльной среде – каждые 1000 часов.)
2. Каждые 6 месяцев.
3. При каждой замене масла.

### 5.6 ЗАМЕНА СЕПАРАТОРА

1. Меняйте сепарационный элемент раз в год или через каждые 2000 часов работы (в зависимости от того, что наступит быстрее).
2. Если разница превышает 1,5 бар, независимо от наработанных часов, замените сепаратор. Конструкция и принцип работы этого фильтра не позволяет производить чистку. Если в случае засорения сепаратора возрастает разница между внутренним и рабочим (внешним) давлением, предохранительный выключатель (внутреннего давления) остановит работу компрессора.

ПРИМЕЧАНИЕ: Если используются не оригинальные запасные детали, этот период будет сокращен и компрессор может быть серьезно поврежден.

## 5. ТЕХНИЧЕСКОЕ ОБСЛУЖИВАНИЕ

### 5.7 ЗАМЕНА ДЕТАЛЕЙ И ПОРЯДОК НАСТРОЙКИ

#### А-ЗАМЕНА МАСЛЯНОГО ФИЛЬТРА (РИСУНОК 5.1)

1. Остановите компрессор и дождитесь разрядки внутреннего давления.
2. С помощью ключа извлеките старый патрон фильтра.
3. Очистите поверхность сальника фильтра.
4. Слегка смажьте новый сальник.
5. Затяните новый фильтр вручную. Соблюдайте осторожность, чтобы не повредить картридж.
6. Снова запустите компрессор и проверьте на предмет утечек.

#### **ВНИМАНИЕ**

Рекомендуется использовать только оригинальные детали ЕКОМАК, чтобы снизить риск повреждения масляного фильтра, так как макс. давление фильтров других производителей может быть недостаточно.

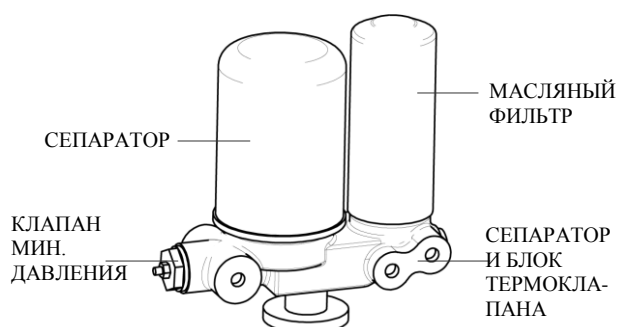


РИСУНОК 5.1: МАСЛЯНЫЙ ФИЛЬТР И СЕПАРАТОР

#### В- ЗАМЕНА ПАТРОНА ВОЗДУШНОГО ФИЛЬТРА

(См. Рисунок 5.2)

Интервал замены фильтра зависит от рабочих условий, но обычно составляет около 6 месяцев. Ниже описан порядок замены (втулочного) фильтра:

Интервал замены воздушного фильтра зависит от рабочих условий, но обычно составляет около 6 месяцев. Ниже описан порядок замены фильтра:

1. Остановите работу компрессора.
2. Снять воздушный фильтр
3. Установить воздушный фильтр

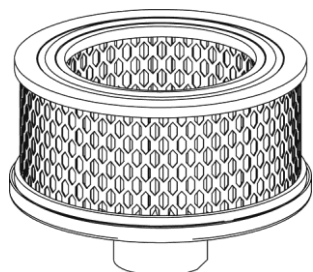


РИСУНОК 5.2: ВОЗДУШНЫЙ ФИЛЬТР

#### С- ПРОВЕРКА ПАТРОНА ВОЗДУШНОГО ФИЛЬТРА

1. Под ярким светом осмотрите патрон на предмет повреждений.
2. При обнаружении отверстий в фильтровальной бумаге, замените патрон..
3. Если в запасе имеются новые патроны, всегда храните их в чистом месте и запечатанными.
4. Заменяя патрон фильтра, плотно затяните все входные воздушные соединения, прежде чем вернуться к работе.

#### Д-ЗАМЕНА ПАТРОНА СЕПАРАТОРА (Рисунок 5.1, 5.3)

Порядок замены патрона сепаратора описан ниже:

1. Остановите работу компрессора и закройте выходной клапан.
2. Спустите давление в сепарационном баке.
3. Извлеките прежний фильтр с помощью ключа.
4. Очистите поверхность сальника сепаратора.
5. Слегка смажьте поверхность сальника нового патрона.
6. Вставьте новый патрон, стараясь не повредить при этом картридж.
7. Прежде чем снова запустить компрессор, удалите масло из линии возврата фильтра (отверстие и возвратный клапан).
8. Перезапустите компрессор, проверив на предмет утечек.

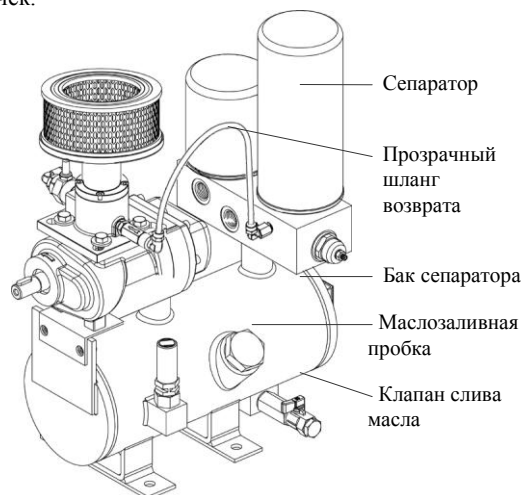


РИСУНОК 5.3: СЕПАРАЦИОННЫЙ БАК И СЕПАРАТОР

#### Е- ОБСЛУЖИВАНИЕ ЛИНИИ ВОЗВРАТА УТЕЧЕК МАСЛА (Рисунок 5.3)

Разделение масла и воздуха происходит в масляном сепараторе. Протекшее масло возвращается в систему для повторного использования. Во время работы компрессора с полной нагрузкой поток масла в шланге возврата должен выглядеть прозрачным. В случае засорения возвратной линии уровень масла в баке быстро снижается, и масло проникает в систему сжатого воздуха. Если приходится ежедневно сливать масло со дна воздушного бака или если уровень масла постоянно понижается, это указывает на засорение возвратной линии. В этом случае остановите компрессор и удалите засор с помощью сжатого воздуха или тонкой проволоки, не повредив при этом центральное отверстие. Не увеличивайте диаметр отверстия, так как это понизит мощность компрессора.

## 5. ТЕХНИЧЕСКОЕ ОБСЛУЖИВАНИЕ

### F- НАСТРОЙКА СИСТЕМЫ УПРАВЛЕНИЯ

(См. Рисунок 5.4)

Система управления компрессора настроена на заводе. Если нужно изменить какие-либо значения, необходимо знать максимальное рабочее давление и нужный диапазон рабочего давления. Новое максимальное давление не должно превышать значение, указанное на фирменной табличке компрессора.

Осторожно закройте выходной клапан, запустите компрессор. Переведите компрессор из режима холостого хода в режим работы с нагрузкой. Следите за давлением. Проверьте новое значение в различных диапазонах, регулируя выключатели настройки (или установите рабочее давление на модуле/панели управления).

### УСТАНОВКА НЕПРАВИЛЬНОГО ИЛИ НЕТОЧНОГО ЗНАЧЕНИЯ МОЖЕТ ВЫЗЫВАТЬ СЕРЬЕЗНЫЕ ПОВРЕЖДЕНИЯ КОМПРЕССОРА.

#### НАСТРОЙКА МАКС. РАБОЧЕГО ДАВЛЕНИЯ

1. Для настройки макс. (предельного) рабочего давления и диапазона давления компрессора, используются два регулятора настройки. Регулятор макс. давления находится в правой части панели. Во время настройки поворачивайте регулятор очень медленно.
2. Чтобы уменьшить давление, медленно поворачивайте регулятор по часовой стрелке.

**ПРИМЕЧАНИЕ: НА ЭЛЕКТРОННОЙ ПАНЕЛИ УПРАВЛЕНИЯ КОМПРЕССОРА РЕГУЛЯТОР ДАВЛЕНИЯ СИСТЕМЫ ОТСУТСТВУЕТ. ВСЕ НАСТРОЙКИ ЭЛЕКТРОННОЙ ПАНЕЛИ УПРАВЛЕНИЯ УЖЕ ВЫПОЛНЕНЫ.**

Электронные панели компрессоров Ecomak серии DMD и DMD VST позволяют производить настройку и используются в соответствии с инструкциями.

#### НАСТРОЙКА ДИАПАЗОНА ДАВЛЕНИЯ

Разница между давлением холостого хода (макс. рабочее давление) и давлением нагрузки (мин. рабочее давление) является перепадом давления. После настройки макс. рабочего давления компрессора для завершения процесса настройки необходимо также установить значение перепада давления. Регулятор перепада давления находится в левой части. Для увеличения диапазона медленно поворачивайте регулятор по часовой стрелке. Чтобы уменьшить диапазон, поворачивайте против часовой стрелки. Следите за изменением выходного давления, проверяя точность настройки. После настройки давления полностью откройте запорный клапан. Наконец, в нормальном режиме проверьте системы с нагрузкой и без.

#### **ОПАСНО!**

Не касайтесь электрическими контактами металлических частей. Возможно поражение электротоком. Не оставляйте открытой дверцу, закрывающую регулятор настройки и предохранитель.

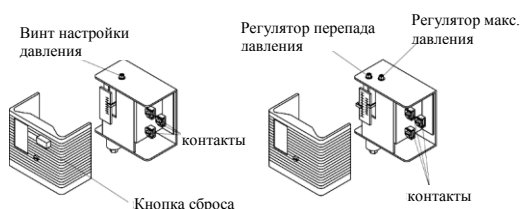


РИСУНОК 5.4: РЕГУЛИРОВОЧНЫЙ И ПРЕДОХРАНИТЕЛЬНЫЙ ВИНТЫ

### G- ЗАМЕНА РЕМНЯ И КОРРЕКТИРОВКА НАТЯЖЕНИЯ

1. Остановите компрессор и отключите питание главным выключателем.
2. Ослабьте винт натяжения ремней.
3. Медленно поворачивая шкивы, вытащите ремень наружу. Не просовывайте пальцы между ремнем и шкивом.
4. Вставьте новый ремень исходного размера, медленно поворачивая шкив. Ремень на шкиве должен полностью подходить по размеру.
5. Для завершения установки затяните ремни с помощью винтов быстрого натяжения. Скорректируйте натяжение, измерив натяжение с помощью прибора в соответствии с данными раздела 3. «Технические характеристики», соблюдая указанную частоту натяжения.
6. С помощью подходящего прибора убедитесь, что ремень натянут ровно на переднем и заднем шкиве.
7. Наконец, плотно затяните гайку натяжения и контргайки винтов натяжения.
8. Снова проверьте все винты и болты.
9. Снова запустите компрессор. Проверьте на наличие вибраций ремня или шкивов, если ремни не выровнены или слабо натянуты, и выполните тонкую корректировку. Если ремень натянут неправильно, это сократит срок службы ремня, а также приведет к повреждению компрессора.

**Важно проверять натяжение ремня во избежание его разрыва и преждевременного износа.**

**Проверяйте натяжение ремня через 50 часов, а затем через каждые 500 рабочих часов.**

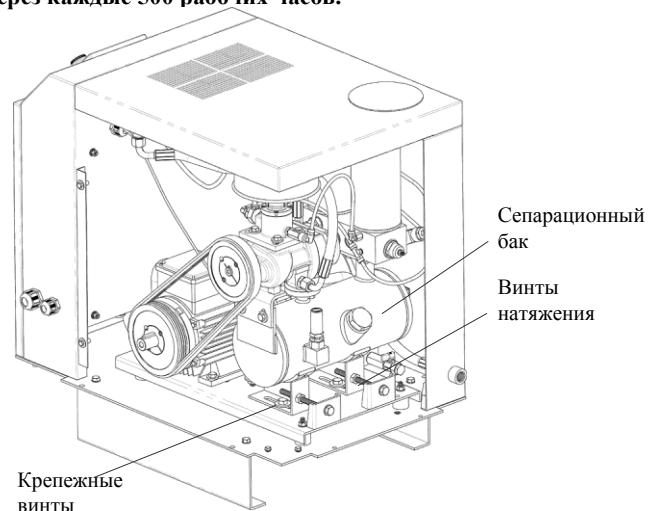


РИСУНОК 5.5: РАСПОЛОЖЕНИЕ ВИНТОВ ДЛЯ ЗАМЕНЫ РЕМНЯ

#### ИЗМЕРЕНИЕ НАТЯЖЕНИЯ ПРИБОРОМ:

Используйте для замера прибор Contitech VSM-1 или иной аналогичный прибор замера натяжения,

1 - Выключите компрессор, натяните ремни так, чтобы не повредить их (или пальцы при сильном натяжении), и заставьте ремень вибрировать.

2- Ударьте по ремню в средней части, на расстоянии 2 см. от установленного прибора.

3- Прибор показывает частоту вибрации ремня в герцах (Гц). См. значение натяжения клинового ремня, «Собственная частота фазной зоны». Если частота натяжения превышает указанное значение, ослабьте его.

**ПРИМЕЧАНИЕ:** Параметры натяжения, мощности и скорости шкиворемных передач зависят от их количества. Убедитесь, что значения не отличаются от заводских значений.

## 5. ТЕХНИЧЕСКОЕ ОБСЛУЖИВАНИЕ

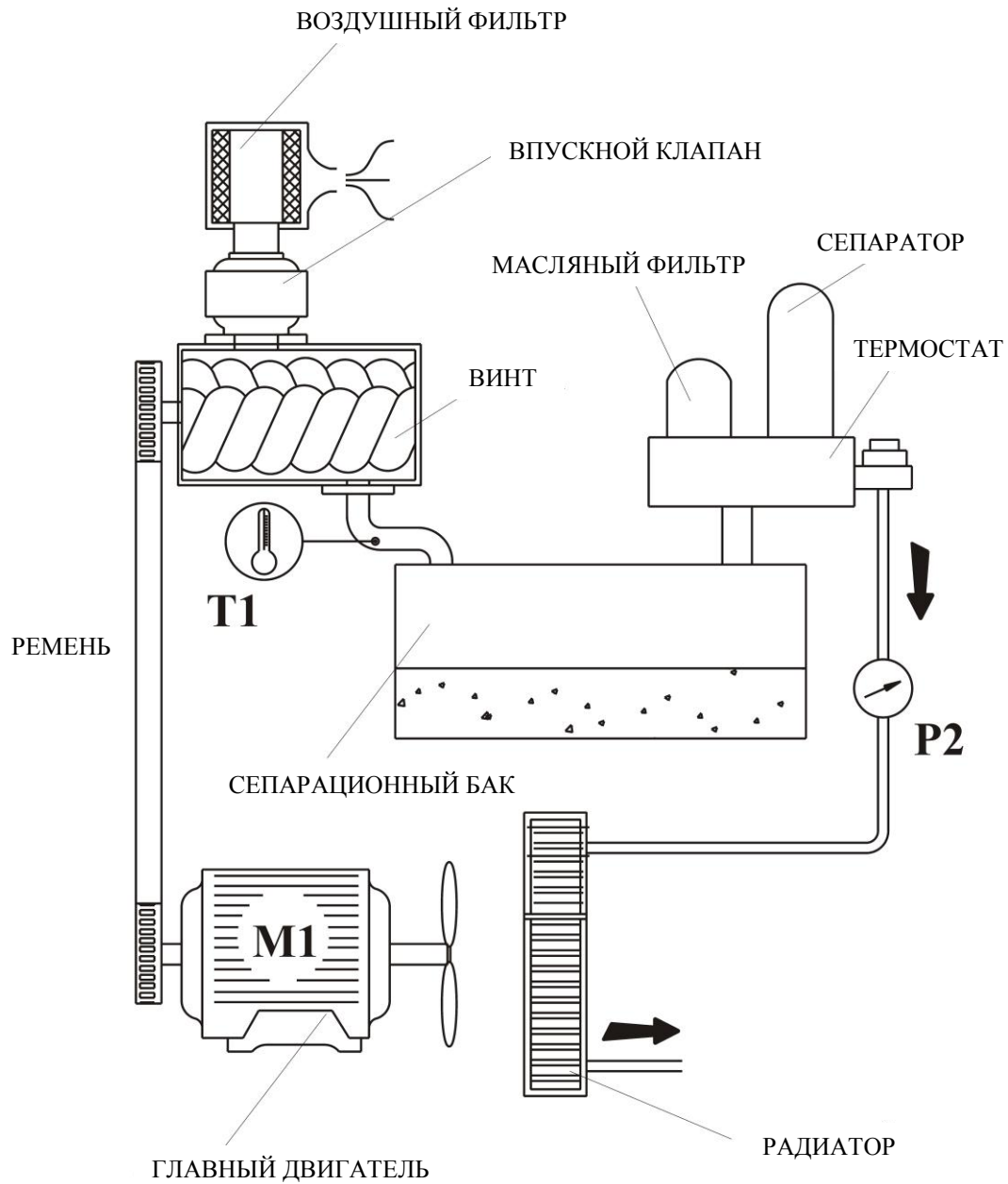
### 5.8.A ТЕХНИЧЕСКОЕ ОБСЛУЖИВАНИЕ ТРЕХФАЗНОГО ДВИГАТЕЛЯ

- 1) Электродвигатель, установленный в компрессоре, оснащен всеми необходимыми соединениями и готов к работе сразу после поставки. После доставки проверьте двигатель на предмет повреждений, полученных при транспортировке, и при обнаружении неполадок сообщите производителю.
- 2) Если двигатель долгое время не использовался, проверьте подшипники и при необходимости нанесите смазку.
- 3) Выходная мощность двигателя зависит от температуры окружающей среды, которая не должна превышать 40°C.
- 4) Проверьте значения на фирменной табличке. Сетевое напряжение должно соответствовать указанному на табличке значению.
- 5) Все двигатели должны быть заземлены в соответствии со стандартами VDE 0580 и VDE 0100.

### 5.8.B ХАРАКТЕРИСТИКИ ПРИМЕНЕНИЯ LOCTITE

№	ЦВЕТ	
243	СИНИЙ	: Съёмные соединения (болт-гайка).
270	ЗЕЛЕНЫЙ	: Съёмные соединения.
542	КРАСНЫЙ	: Плотное соединение диаметром $\frac{3}{4}$ дюйма.
577	ЖЕЛТЫЙ	: Диаметр $\frac{3}{4}$ дюйма, плотное соединение

## 5. ТЕХНИЧЕСКОЕ ОБСЛУЖИВАНИЕ



T1: температура на выходе винтового блока

P2: Внешнее давление

РИСУНОК 5.6: СХЕМА СОЕДИНЕНИЯ УЗЛОВ И ТРУБОПРОВОДОВ

## 5. ТЕХНИЧЕСКОЕ ОБСЛУЖИВАНИЕ

### 5.9 КОНТРОЛЬ И ОБСЛУЖИВАНИЕ КОМПРЕССОРОВ С ИНВЕРТОРОМ СЕРИИ VST

#### Ежедневный контроль:

Проверьте следующие параметры во время работы системы.

1. Издает ли двигатель нетипичный шум или вибрации во время работы?
2. Нормальна ли рабочая температура?
3. Не слишком ли высока температура помещения?
4. Значение выходного тока, отображаемое на экране, выше номинального?
5. Нормально ли работают вентиляторы инвертора, показанного на схеме?

#### Периодические проверки:

Во время периодических проверок необходимо обратить внимание на следующие пункты.

1. Перед началом работ необходимо отключить питание оборудования.
2. Убедитесь, что световые индикаторы на передней панели погасли, и подождите как минимум 5 минут, прежде чем приступить к работе; в противном случае возможно поражение электротоком.

Компонент системы	Проверка	Действие
Внешние/внутренние контакты, болты и зажимы	Плотно ли затянуты все болты и зажимы?	Затяните разболтанные винты и гайки.
	Плотно ли затянуты соединения?	Затяните соединения.
Лопастни охладителя	Загрязнены ли лопасти вентилятора?	Очистите от пыли и грязи струей воздуха под давлением макс. 6 бар.
Печатная плата	Проверьте контакты печатной платы на предмет масляной пленки или пыли.	Очистите от пыли и грязи струей воздуха под давлением макс. 6 бар.
Охлаждающие вентиляторы	Издают ли вентиляторы нетипичные шумы или вибрации? Превышает ли время наработки инвертора 20000 часов?	Замените вентилятор.
Силовые элементы	Проверьте контакты печатной платы на предмет масляной пленки или пыли.	Очистите от пыли и грязи струей воздуха под давлением макс. 6 бар.
Конденсатор пост. тока	Заметны ли какие-либо дефекты, типа обесцвечивания или запаха?	Замените конденсатор пост. тока инвертора.

#### Периодическое обслуживание компонентов системы:

Инвертор состоит из нескольких компонентов, от исправности которых зависит слаженная работа всего устройства. Обслуживание электрических компонентов производится в соответствии с рабочими условиями и графиком. Исправная работа инвертора требует периодического обслуживания и замены определенных компонентов. Интервал периодического обслуживания определяется в зависимости от рабочих условий. В следующей таблице указаны примерные интервалы обслуживания. При определении интервала обратитесь к таблице.

Компонент	Интервал замены	Метод замены
Охлаждающие вентиляторы	3 года	Замена новыми.
Конденсатор пост. тока	5 лет	Замена новыми.
Предохранитель (зарядный резистор)	-	Во время обслуживания.
Алюминиевые конденсаторы печатной платы.	5 лет	Замена платы.

*ПРИМЕЧАНИЕ: Порядок обслуживания инвертора применим лишь к винтовым воздушным компрессорам модели DMD VST, и не распространяется на компрессоры модели DMD.*

## 6. ВЫЯВЛЕНИЕ И УСТРАНЕНИЕ НЕИСПРАВНОСТЕЙ

### 6.1 ВВЕДЕНИЕ

Информация о дефектах получена в ходе обслуживания или заводских испытаний и подготовлена на основании практических данных. В данной таблице представлены признаки и причины неполадок, а также краткая информация о сервисных центрах. Прежде чем приступать к ремонту или замене компонентов необходимо провести тщательный анализ, так как неполадки часто бывают взаимосвязаны. При возникновении каждой неполадки необходима тщательная визуальная проверка. Это позволит избежать нежелательных повреждений.

Необходимо выполнить несколько проверок:

1. Убедитесь, что эл. контакты плотно затянуты.

2. Убедитесь, что трубы не повреждены.
3. Проверьте на предмет коротких замыкания и теплового повреждения компонентов.

Если проблема остается после выполнения предложенных действий, обратитесь к производителю или в сервисный центр.

### ВНИМАНИЕ!

**Любой ремонт или обслуживание проводится квалифицированным и опытным специалистом или представителем сервисного отдела компании производителя.**

### 6.2 ВЫЯВЛЕНИЕ И УСТРАНЕНИЕ НЕИСПРАВНОСТЕЙ

НЕИСПРАВНОСТЬ	ПРИЧИНА	РЕШЕНИЕ
1 Компрессор не работает	<b>A</b> Возможно, отключено питание.	Проверьте питание.
	<b>B</b> Сработал предохранитель.	Проверьте предохранители.
	<b>C</b> Неправильная последовательность фаз.	Неправильная последовательность фаз – компрессор не запускается и на экран выводится сообщение «E:0050». Поменяйте местами две фазы.
	<b>D</b> Низкое или нестабильное напряжение питания.	Защитное реле двигателя разомкнуто. Проверьте индикатор, если он выключен, то возможна погрешность фазы. Фазовая погрешность обычно влечет понижение напряжения, и эту ситуацию можно исправить только после остановки компрессора. При этом включается индикатор защитного реле двигателя, компрессор работает в режиме звезда-треугольник. При выключении компрессора индикатор гаснет, напряжение падает.
	<b>E</b> Инвертор (VST) или электронная панель управления могут быть неисправны.	При необходимости сбросьте сообщения об останове на экране панели управления и предупреждения о запуске или останове. Более подробную информацию см. в руководстве к электронной панели. Для проверки соединений см. схему соединений компрессора. Обратитесь в ближайший лицензированный сервисный центр Ekomak.
	<b>F</b> Компрессор может быть остановлен в связи с отказом.	Чтобы выяснить причину отказа, см. индикатор на панели и прочтите пояснения. Если компрессор оснащен электронной панелью управления, на экране появится предупреждение, значение которого см. в руководстве к панели.
	<b>G</b> Нуль или земля не подключены или подключены неправильно.	Отметьте разъемы нуля и земли на электрической панели.
2 Затруднения в работе компрессора.	<b>A</b> Недостаточная толщина силового кабеля.	Проблема установок подобной конструкции может быть связана с падением напряжения питания. <b>Соблюдайте рекомендованный диаметр и длину кабеля.</b>
	<b>B</b> Низкое напряжение.	Чтобы убедиться, <b>замерьте напряжение во время работы компрессора и при его останове.</b> Если напряжение составляет 360 В и постепенно снижается, то причина неполадки – сетевое напряжение.
	<b>C</b> Низкая температура помещения.	Чем ниже температура помещения, тем более вязким становится масло и тем больше затрудняется ход компрессора. Температура помещения должна быть выше 5°C.
	<b>D</b> Компрессор запущен без внутреннего давления.	Остановите компрессор и проверьте на наличие звука выходящего воздуха. Подождите, пока звук прекратиться или внутреннее давление будет спущено, затем нажмите кнопку или проверьте внутреннее давление с помощью манометра.
	<b>E</b> Неполадка входного клапана.	Первый впускной клапан остается открытым во время работы и не закрывается вскоре после запуска (звезда) – возможна механическая неполадка впускного клапана (не регулирует поток воздуха). <b>Когда внутреннее давление компрессора равно нулю, вручную проверьте свободный ход клапанов; если выявлена неполадка, обратитесь в сервисный центр.</b>
	<b>F</b> Отказ клапана минимального давления.	Отказ клапана минимального давления при первом запуске – после установки система будет пытаться повысить давление. Для проверки спустите давление выключенного компрессора и с помощью кнопки управления проверьте внутреннее давление. Внутреннее давление не повышается или повышается незначительно, давление воздуха не поддерживается. Отключите питание компрессора. Сбросьте внутреннее и наружное давление. Извлеките клапан минимального давления, уплотнение и сальники и проверьте на предмет повреждений. Замените поврежденные сальники новыми.
	<b>G</b> Механический отказ двигателя или винта.	Отключите питание компрессора и проверьте ремень и муфту, прокрутив их назад. Если они прокручиваются с трудом или обнаружено механическое повреждение винтов, обратитесь в сервисный центр.



## 6. ВЫЯВЛЕНИЕ И УСТРАНЕНИЕ НЕИСПРАВНОСТЕЙ

НЕИСПРАВНОСТЬ		ПРИЧИНА		РЕШЕНИЕ
3	Компрессор не вырабатывает воздух (под нагрузкой).	A	Компрессор не переходит в режим звезда-треугольник.	Если компрессор оснащен стандартной панелью управления, возможен отказ или неполадка реле времени перехода между режимами звезда-дельта (ZR1). Проверьте настройки (ок. 6 секунд). Проверьте цепь компрессора и индикатор реле. По окончании установленного периода индикатор не меняет цвета и не загорается. В этом случае реле неисправно, замените его.
		B	Отказ входного клапана.	Клапан может застрять в закрытом положении.
		C	Отказ клапана мин. давления	См. п. 2-F
		D	Отказ соленоидного клапана.	Соленоидный клапан контролирует поступление энергии, при поступлении энергии клапан издает звук, мембрана соленоидного клапана разрушается; при получении данного сигнала разрушается катушка клапана, замените его
		E	Неправильная настройка реле. (Электромеханическая панель компрессора).  Отказ панели управления.	Когда компрессор работает без нагрузки, индикатор переключателя нагрузки выключен, возможны неполадки проводки пресостата, при необходимости замените. Проверьте на предмет размыкания контактов K2 или наличие питания.  Сверившись с электросхемой, проверьте реле компрессора под нагрузкой (питание на SV1).
4	Компрессор не достигает макс. давления.	A	Требования системы могут превышать мощность компрессора.	Чтобы проверить максимальное давление работающего компрессора, медленно закройте клапан, давление быстро повысится. Система требует установки нескольких воздушных компрессоров.
		B	Возможна утечка воздуха из трубопровода.	Если есть подозрение, что расход воздуха системы не меняется, проверьте все воздушные соединения установки.
		C	Загрязнен входной воздушный фильтр.	Рабочая температура компрессора повысится. Остановите компрессор, проверьте входной фильтр на предмет загрязнений, при необходимости замените.
		D	Неполадка входного клапана.	Входной клапан может не открываться. <b>Когда внутреннее давление равно нулю и компрессор отключен, вручную проверьте свободный ход клапанов; если выявлена неполадка, обратитесь в сервисный центр.</b>
		E	Винтовой блок может быть поврежден.	На неполадку указывают нетипичные шумы во время работы блока. Если регулярно не сливать масляный бак, масло попадет в водный контур и может вызывать неполадки. Обратитесь в сервисный центр.
5	Не регулируется давление компрессора. (см. также п. 9)	A	Неправильные настройки или неполадка защитного реле панели управления компрессора.  Скорректировано значение макс. давления на панели.	Проверьте настройки реле; если заданное давление достигнуто, замените включатель зажигания. (Макс. и мин. давление можно установить с помощью регуляторов.) Если настройки не изменились, возможна неполадка включателя зажигания.  Проверить настройки макс. давления можно в меню панели управления.
		B	Возможна неполадка входного клапана.	Входной клапан застрял в полностью открытом положении. <b>Когда внутреннее давление равно нулю и компрессор отключен, вручную проверьте свободный ход клапанов; если выявлена неполадка, обратитесь в сервисный центр.</b>
		C	Возможна неполадка соленоидного клапана.	См. п. 3-D.
		D	В контур управления мог проникнуть воздух.	Если соединения контура управления разболтаны, затяните их. В случае разрыва или прокола шланга, замените его.

## 6. ВЫЯВЛЕНИЕ И УСТРАНЕНИЕ НЕИСПРАВНОСТЕЙ

НЕИСПРАВНОСТЬ		ПРИЧИНА		РЕШЕНИЕ
6	Чрезмерный расход компрессорного масла.	A	Возможно засорение линии возврата утечек масла.	Когда компрессор работает с нагрузкой, проверьте прохождение масла через окошко индикатора, затем остановите компрессор и прочистите отверстие шланга сжатым воздухом. Если шланг достаточно очищен, масло пропускается в течение лишь 10-15 секунд, через 15 секунд показывается пузырек. Проверьте снова через 15-20 минут.
		B	Возможно повреждение патрона сепаратора.	Возврат масла в систему/шланги в нормальном режиме увеличивает вероятность повреждения фильтра сепаратора, равно как и компрессорного масла или масляных паров. В этом случае замените патрон сепаратора.
		C	Возможна утечка масла из контура.	Проверьте и затяните все соединения масляного контура; если утечка не устранена, обратитесь в сервисный центр.
7	Остановка главного двигателя компрессора для защиты от перегрузки. (см. также п. 2)	A	Отказ или сбой двигателя или питания или необходимо изменить настройки давления.	Проверьте сообщения об отказе на экране электронной панели управления. Останов для защиты от перегрузки происходит из-за неправильной настройки давления или повреждения подшипников электродвигателя или механического повреждения из-за неверного напряжения питания. Подробную информацию о панели управления см. в руководстве к панели. Примите меры для устранения причины отказа.
		B	Отказ термостата или неправильные настройки. Неверная настройка макс. нагрузки/тока.	Установите ток главного двигателя в соответствии с температурой. С помощью щипцов-амперметра (компрессор работает с полной нагрузкой) замерьте ток термостата и при необходимости отрегулируйте. Если заданное значение термостата ниже замеренного, реле неисправно, замените его. Если компрессор оснащен электронной панелью (или VST), см. руководство к панели.
		C	Низкое напряжение.	См. п. 2-B
		D	Необходимо настроить реле давления компрессора.	См. статью 5.
		E	Сепаратор засорен.	Для проверки разницы давления сепаратора нажмите кнопку проверки во время работы компрессора с полной нагрузкой (или близко к ней). Разница между внутренним и внешним давлением должна составлять ок. 1-1,5 бар, если сепаратор засорен, замените его.
		F	Повреждение винтового блока.	На него указывает уровень шума во время работы. Обратитесь в сервисный центр.
8	(Двигатель вентилятора компрессора...) Останов двигателя для защиты от перегрева.	A	Возможно повреждение термостата или настроек.	Отрегулируйте ток вентилятора двигателя в зависимости от температуры. С помощью щипцов-амперметра (компрессор работает с полной нагрузкой) замерьте ток термостата и при необходимости отрегулируйте. Если заданное значение термостата ниже замеренного, реле неисправно, замените его.
		B	Загрязнен пылевой фильтр, охладитель или выходное отверстие горячего воздуха. (проблемы с вентиляцией)	Убедитесь, что система вентиляции компрессора исправна. Замените загрязненные фильтры. Очистите охладитель струей сжатого воздуха. Не закрывайте выходное отверстие горячего воздуха и не уменьшайте его диаметр.
		C	Неполадка вентилятора двигателя.	Если подаваемый ток превышает номинальный, происходит перегрузка вентилятора двигателя; снимите все панели, включите компрессор на короткое время, проверьте уровень шума от вентилятора и температуру двигателя, который может быть раскален; возможно повреждение подшипников. Обратитесь в сервисный центр.
9	Останов компрессора из-за перегрузки по давлению (см. также п. 5)	A	Неправильные настройки или неполадка защитного реле панели управления компрессора. Скорректировано значение макс. давления на панели.	См. п. 5-A.
		B	Неверные настройки защитного выключателя на панели компрессора.	Проверьте настройки реле; если заданное давление достигнуто, замените выключатель зажигания. (Мин. давление можно установить с помощью регуляторов.) Замените настройки выключателя зажигания.
		C	Клапан минимального давления может быть закрыт	Проверьте сальники клапана мин. давления, при необходимости замените.
		D	Сепаратор засорен.	См. п. 7-E.
		E	Выходной клапан компрессора может быть закрыт.	Откройте выходной клапан и снова запустите компрессор.

## 6. ВЫЯВЛЕНИЕ И УСТРАНЕНИЕ НЕИСПРАВНОСТЕЙ

НЕИСПРАВНОСТЬ	ПРИЧИНА	РЕШЕНИЕ	
<b>10</b>	Останов компрессора в связи с перегревом.	<b>A</b> Возможно повреждение контактов термометра или датчика температуры.	Убедитесь, что контакты термометра или температурного датчика исправны.
		<b>B</b> Слишком высокая температура помещения.	Убедитесь, что температура помещения соответствует спецификациям.
		<b>C</b> Неисправность системы вентиляции.	Недостаточный размер окна в помещении, выходной канал, возможно, не выведен за пределы помещения. На охладитель могут попадать прямые солнечные лучи или сильный ветер дует в обратном направлении. Проверьте, при необходимости исправьте.
		<b>D</b> Низкий уровень масла.	Проверьте уровень масла, при необходимости пополните.
		<b>E</b> Масляный фильтр загрязнен или засорен.	Замените масляный фильтр.
		<b>F</b> Возможно, масло отработано.	Отработанное масло обычно меняет цвет (становится более темным). Замените масло с учетом рабочих условий (или при работе в экстремальных условиях – температура, газовая среда, влажность и пр.)
		<b>G</b> Входной фильтр может быть засорен или загрязнен.	Проверьте, при необходимости замените.
		<b>H</b> Засорен пылевой фильтр.	Проверьте, очистите/замените.
		<b>I</b> Лопасты вентилятора охладителя загрязнены.	Проверьте, при необходимости очистите.
		<b>J</b> Выходные патрубки могут быть слишком длинными или узкими.	Проверьте. Решетка на выходе охлаждающего трубопровода не должна быть узкой и не должна затруднять течение воздуха. Если поток нужно пресечь, примите соответствующие рекомендованные меры.
		<b>K</b> Возможен отказ термостата.	Обратитесь в сервисный центр.
<b>11</b>	Открыт предохранительный вентиль.	<b>A</b> Неправильные настройки или неполадка защитного реле панели управления компрессора. Неправильные настройки макс. давления на панели.	См. п. <b>5-A</b> и <b>9-B</b> .
		<b>B</b> Сепаратор может быть остановлен.	См. п. <b>7-E</b> .
		<b>C</b> Возможен отказ впускного клапана.	См. п. <b>5-B</b> .
		<b>D</b> Возможен отказ соленоидного клапана.	См. п. <b>3-D</b> .
		<b>E</b> Неверные настройки или повреждение предохранительного клапана.	Если предохранительный клапан не открыт, введите более низкое значение.
<b>12</b>	Останов работы компрессора при достижении выс. давления.	<b>A</b> Настройка термостата ниже мощности главного двигателя.	Проверьте настройки термостата.
		<b>B</b> Слишком высокая нагрузка на компрессор.	Проверьте разницу давления двигателя под нагрузкой и давления сепаратора. Проверьте напряжение ток двигателя. Выполните проверку по п. <b>2-G</b> , на предмет механических повреждений двигателя и винта. Измените разницу между давлением сепаратора и макс. давлением.
		<b>C</b> Слишком низкое значение макс. температуры датчика или панели.	Проверьте настройки.
		<b>D</b> Возможен перегрев компрессора.	Проверьте температуру во время работы с полной нагрузкой. Также выполните проверку по п. 10
<b>13</b>	Останов компрессора в автоматическом режиме.	<b>A</b> Неверные настройки времени холостого хода на панели управления ли повреждение реле. Возможен отказ электронной панели.	Реле холостого хода (ZR2) может быть повреждено или неисправно. Проверьте настройки (ок. 4 мин.). В режиме холостого хода переведите реле на автоматический режим, проверьте индикатор реле. Если по истечении времени цвет индикатора не поменяется или если он не включится, то реле неисправно. Замените. Замените электронную панель.
		<b>B</b> Настройка времени могла быть изменена до перезагрузки.	Время холостого хода меньше настройки ZR2, компрессор будет перезагружен без холостого хода.

## 6. ВЫЯВЛЕНИЕ И УСТРАНЕНИЕ НЕИСПРАВНОСТЕЙ

НЕИСПРАВНОСТЬ		ПРИЧИНА	РЕШЕНИЕ
14	Превышена нормальная рабочая температура компрессора.	<b>A</b> Возможен низкий уровень масла.	Проверьте уровень масла, при необходимости пополните.
		<b>B</b> Повышенная температура в помещении.	Проверьте температуру помещения.
		<b>C</b> Проблема с вентиляцией помещения.	См. п. 10-С.
		<b>D</b> Возможно загрязнение контура охлаждения компрессора.	Проверьте, при необходимости очистите.
		<b>E</b> Входной фильтр загрязнен или засорен.	Проверьте, при необходимости замените.
		<b>F</b> Возможно ослабление натяжения ремня.	Проверьте натяжение ремня, ослабление натяжения заметно во время работы компрессора. При правильном натяжении вибрация ремня отсутствует. Замените или натяните ремень самостоятельно или обратитесь в сервисный центр. (Если ремень смазан, то при высоком давлении возможен шум и запах. Для очистки от масла посыпьте зубья передачи детской присыпкой.)
		<b>G</b> Возможно механическое повреждение винтового блока	Предполагает большой объем работ. Обратитесь в сервисный центр.
		<b>H</b> Отказ термостатического клапана.	Обратитесь в сервисный центр.
15	Компрессор останавливается при повышении температуры.	<b>A</b> Возможно засорение масляных контуров или фильтра.	Если не проводить периодическое обслуживание бака сепаратора, возможно засорение контура подачи масла. Во время обслуживания следует соблюдать особую осторожность. Иные фильтры, кроме оригинальных, могут иметь другую конструкцию и затруднять подачу масла. Если масло содержит большое количество пыли или коррозионный газ (цехи струйной очистки, химические установки и пр.), то это оказывает негативное влияние на сепаратор и масляный фильтр и окружающую среду.
16	Уровень шума во время работы компрессора выше нормы.	<b>A</b> Соединения могут быть разболтаны.	Во время периодической проверки осмотрите все механические соединения и убедитесь, что они плотно затянуты. (Особенно двигателя и вентиляторов – проверьте плотность винтовых соединений, так как от этого зависит срок их службы.)
		<b>B</b> Необходимо отрегулировать ремень.	См. п. 14- <b>F</b> . Также остановите компрессор, проверьте выравнивание ремня на шкивах. Шкивы должны быть выровнены. Проверьте на предмет неточного выравнивания шкивов и разболтанных финтов двигателя, затем перезапустите двигатель. (При необходимости проверьте положение сепарационного бака, исправьте)
		<b>C</b> Возможна неисправность подшипников двигателя.	Проверьте подшипники двигателя, при необходимости замените.
		<b>D</b> Возможен механический отказ винтового блока.	См. п. 2- <b>G</b> .
17	Высокий уровень шума компрессора при работе при выс. давлении.	<b>A</b> Ремень может быть слабо натянут или изношен.	См. п. 14- <b>F</b> . Также проверьте зубья ремня, при необходимости замените.
		<b>B</b> Возможна неполадка подшипников двигателя.	Проверьте подшипники двигателя, при необходимости замените.
		<b>C</b> Механическое повреждение винтового блока.	См. п. 2- <b>G</b> .
18	Повышенный уровень шума при работе в холостом режиме.	<b>A</b> Возможен отказ впускного клапана	При отказе впускного клапана воздух должен проходить через обходной клапан. (Линия может быть засорена) Обратитесь в сервисный центр.
		<b>B</b> Возможно засорение масляного фильтра или контура.	См. п. 15.
19	Внутреннее давление не падает, но компрессор не переходит на холостой ход.	<b>A</b> Возможен отказ клапана мин. давления.	Воздух из клапана не попадает обратно в систему. Замените оригинальный сальник клапана.
		<b>B</b> Возможен отказ впускного клапана.	Впускной клапан полностью закрыт. См. п. 5- <b>B</b> .
		<b>C</b> Соленоидный клапан забит или неисправен.	Возможно засорение проходного отверстия соленоидного клапана. Прочистите.
		<b>D</b> Соленоид может быть засорен.	Прочистите проходное отверстие.
20	Быстрая отработка масла.	<b>A</b> Компрессор работает при слишком высокой температуре.	См. п. 10.
		<b>B</b> Для замены было использовано масло с другими характеристиками.	Проверьте используемое масло. Если взято неподходящее масло, слейте его и после замены фильтра залейте нужное масло. Если проблема не устранена, обратитесь в сервисный центр.
		<b>C</b> Низкая мощность компрессора.	Для увеличения срока службы или интервала обслуживания.

## 6. ВЫЯВЛЕНИЕ И УСТРАНЕНИЕ НЕИСПРАВНОСТЕЙ

НЕИСПРАВНОСТЬ		ПРИЧИНА	РЕШЕНИЕ
<b>21</b>	Быстро засоряется сепаратор	<b>A</b> Возможно, используется не оригинальный или не рекомендованный сепаратор.	Используется не оригинальный или не рекомендованный сепаратор.
		<b>B</b> Слишком высокий уровень влажности.	Слишком высокий уровень влажности.
		<b>C</b> Мелкая пыль в воздухе, газ и пр. меняют свойства масла. Возможны примеси.	Соблюдайте особую осторожность при установке компрессора в цехах пескоструйной обработки, литейных цехах и на химических предприятиях. Дополнительную информацию см. в разделе о размещении и установке.
		<b>D</b> Длительная работа при повышенной температуре.	Котел, генератор, установленные возле компрессора, или неправильная система вентиляции помещения могут негативно повлиять на срок службы сепаратора.
		<b>E</b> Низкая мощность компрессора.	Для продления срока службы или интервала обслуживания.
<b>22</b>	Быстрый износ контактов (залипание).	<b>A</b> Низкое напряжение.	См. п. <b>2-B</b> .
		<b>B</b> Короткое время перехода между режимами звезда-треугольник.	Если задано короткое время, то при переключении между режимами на контакты будет действовать большая нагрузка. В результате возможно залипание контактов и перегорание цепей двигателя. Время перехода из режима треугольника в режим звезды не должно быть меньше 6 секунд. Замените изношенные контакты оригинальными.
		<b>C</b> Слишком частый запуск в единицу времени.	Макс. число попыток – 6 запусков/час. Более частый запуск оказывает отрицательное механическое воздействие, увеличивает потребление электроэнергии и, как следствие, рабочие расходы. Обратитесь за информацией в сервисный центр.
		<b>D</b> Используются не оригинальные контакты.	Не оригинальные контакты имеют очень небольшой срок службы. Поэтому используйте оригинальные запчасти, предоставленные сервисным центром.
<b>23</b>	Быстрый износ ремней.	<b>A</b> Шкив должным образом не отрегулирован.	Обратитесь в сервисный центр.
		<b>B</b> Натяжение может быть выше или ниже нормы.	См. п. <b>14-F</b> и <b>17</b> . Обратитесь в сервисный центр.
		<b>C</b> Длительная работа при высокой температуре или в коррозионной среде.	Обратитесь в сервисный центр

## 7. РАЗДЕЛ

ТАБЛИЦА №1

### ЭЛЕКТРОПИТАНИЕ-подбор кабеля

МОДЕЛЬ	КВ / НР	СЕЧЕНИЕ КАБЕЛЯ	Ток защиты
<b>DMD 30 C, CR</b>	2.2 / 3	4 x 4 мм <sup>2</sup>	16 А
<b>DMD 30 CRD</b>	2.2 / 3	4x4 мм <sup>2</sup> +1.5 мм <sup>2</sup> (N+T)	16 А
<b>DMD 40 C, CR</b>	3 / 4	4 x 4 мм <sup>2</sup>	16 А
<b>DMD 40 CRD</b>	3 / 4	4 x 4 мм <sup>2</sup> +1.5 мм <sup>2</sup> (N+T)	16 А
<b>DMD 55 C, CR</b>	4 / 5.5	4 x 4 мм <sup>2</sup>	16 А
<b>DMD 55 CRD</b>	4 / 5.5	4 x 4 мм <sup>2</sup> +1.5 мм <sup>2</sup> (N+T)	16 А
<b>DMD 75 C, CR</b>	5.5 / 7.5	4 x 4 мм <sup>2</sup>	25 А
<b>DMD 75 CRD</b>	5.5 / 7.5	4 x 4 мм <sup>2</sup> +1.5 мм <sup>2</sup> (N+T)	25 А
<b>DMD 100 C, CR</b>	7.5 / 10	4 x 4 мм <sup>2</sup>	25 А
<b>DMD 100 CRD</b>	7.5 / 10	4 x 4 мм <sup>2</sup> +1.5 мм <sup>2</sup> (N+T)	25 А
<b>DMD 150 C, CR</b>	11 / 15	4 x 4 мм <sup>2</sup>	32 А
<b>DMD 150 CRD</b>	11 / 15	4 x 4 мм <sup>2</sup> +1.5 мм <sup>2</sup> (N+T)	32 А
<b>DMD 200 C, CR</b>	15 / 20	4 x 6 мм <sup>2</sup>	40 А
<b>DMD 200 CRD</b>	15 / 20	4 x 6 мм <sup>2</sup> +1.5 мм <sup>2</sup> (N+T)	40 А
<b>DMD 250 C, CR</b>	18.5 / 25	4 x 6 мм <sup>2</sup>	40 А
<b>DMD 250 CRD</b>	18.5 / 25	4 x 6 мм <sup>2</sup> +1.5 мм <sup>2</sup> (N+T)	40 А
<b>DMD 300 C, CR</b>	22 / 30	4 x 10 мм <sup>2</sup>	63 А
<b>DMD 300 CRD</b>	22 / 30	4 x 10 мм <sup>2</sup> +1.5 мм <sup>2</sup> (N+T)	63 А

C = Компрессор, CR =Компрессор+ресивер, CRD = Компрессор+ресивер+осушитель

TMŞ = Termik Manyetik Şalter

(\*) Данная инструкция подходит только для компрессоров серии ДМД и ДМД VST.

NOT :

1 – НЕОПХОДИМОЕ НАПРЯЖЕНИЕ -380 В.

2 –Максимальная длина кабеля: 50 м(при большей длине требуется кабель большего сечения )

3- Компания ЭКОМАК использует для уплотний соединений бренд марки Loctite ®

4 – От электрощита компрессора запрещается подключать другое оборудование

## 7. ЗАМЕНА ЗАПЧАСТЕЙ И ПЕРИОДЫ ОБСЛУЖИВАНИЯ

<b>КОМПРЕССОР ЕКОМАК – СЕРИЯ DMD</b>																																				
<b>ЗАМЕНА ЗАПЧАСТЕЙ И ПЕРИОДЫ ОБСЛУЖИВАНИЯ</b>	250 или 500 часов	1000	2000 или 6 месяцев	3000 часов	4000 часов	5000 часов	6000 часов	7000 часов	8000 час. или 1 год	9000 часов	10000 часов	11000 часов	12000 или 18 мес.	13000 часов	14000 часов	15000 часов	16000 или 2 года	17000 часов	18000 часов	19000 часов	20000 или 30 мес.	21000 часов	22000 часов	23000 часов	24000 ч или 3 года	25000 часов	26000 часов	27000 часов	28000 или 42 мес.	29000 часов	30000 часво	31000 часво	32000 или 4 года			
	Синтетическое масло (AIRMAX 46)									X								X								X										X
Минеральное масло (AIRMAX 2000)		X	X	X	X	X	X	X	X	X	X	X	X	X	X	X	X	X	X	X	X	X	X	X	X	X	X	X	X	X	X	X	X	X	X	
Воздушный фильтр		X	X	X	X	X	X	X	X	X	X	X	X	X	X	X	X	X	X	X	X	X	X	X	X	X	X	X	X	X	X	X	X	X	X	
Масляный фильтр		X	X	X	X	X	X	X	X	X	X	X	X	X	X	X	X	X	X	X	X	X	X	X	X	X	X	X	X	X	X	X	X	X	X	
Сепаратор		X	X	X	X	X	X	X	X	X	X	X	X	X	X	X	X	X	X	X	X	X	X	X	X	X	X	X	X	X	X	X	X	X	X	
Гидравлические шланги																X																			X	
Пневматические шланги																X																				X
Регулятор впуска в сборе									X							X									X											X
Соленоидный клапан																X																				X
Пускатель в сборе																X																				X
Клапан мин. давления в сборе									X								X									X										X
Блок возврата утечек масла в сборе													X													X										
Термостат								X																	X											
Сальник маслосазливной пробки		X	X	X	X	X	X	X	X	X	X	X	X	X	X	X	X	X	X	X	X	X	X	X	X	X	X	X	X	X	X	X	X	X	X	X
Ремни												X													X											
Подшипники двигателя																X																				X
Проверка винтового блока																					X															
Датчики давления																X																				X
Датчики температуры																X																				X
Контактный термометр																										X										
Настройки реле																X																				X
Аварийный пресостат																										X										

### ОПЕРАЦИИ ПО ОБСЛУЖИВАНИЮ

Контроль уровня масла	<b>КАЖДУЮ СМЕНУ</b>
Проверка и очистка воздушного фильтра	<b>КАЖДЫЕ 1000 ЧАСОВ</b>
Контроль холостого хода	<b>КАЖДЫЕ 1000 ЧАСОВ</b>
Проверка на наличие утечек воздуха/масла	<b>КАЖДЫЕ 1000 ЧАСОВ</b>
Проверка возвратной линии	<b>КАЖДЫЕ 1000 ЧАСОВ</b>
Проверка плотности электросоединений	<b>КАЖДЫЕ 2000 ЧАСОВ</b>
Очистка радиатора	<b>КАЖДЫЕ 4000 ЧАСОВ</b>
Проверка винтов	<b>КАЖДЫЕ 4000 ЧАСОВ</b>
Проверка герметичности уплотнения винта	<b>КАЖДЫЕ 8000 ЧАСОВ</b>

### РЕКОМЕНДУЕМЫЙ ЗАПАС КОМПЛЕКТУЮЩИХ

Соленоидный клапан
Контактный термометр
Датчик температуры
Датчик давления
Реле регулировки
Впускной клапан в сборе
Пускатель в сборе
Клапан мин. давления в сборе
Линия возврата утечки масла
Ремень

Характеристики замены приведены для нормальных рабочих условий. Однако рабочие условия могут варьироваться.

**Срок эксплуатации компрессора:** Согласно закону о промышленных товарах и послепродажном обслуживании, срок эксплуатации составляет 10 лет. Комплектующие и сервисное обслуживание компрессора Екотак предоставляются в течение 10 лет со дня продажи.

**5. ТЕХНИЧЕСКОЕ ОБСЛУЖИВАНИЕ**

**5.10 ПРОТОКОЛ ОБСЛУЖИВАНИЯ**

ДАТА	РАБОЧИЕ ЧАСЫ	ОБСЛУЖИВАНИЕ	МЕТОД ОБСЛУЖИВАНИЯ	КОНТРОЛЬ